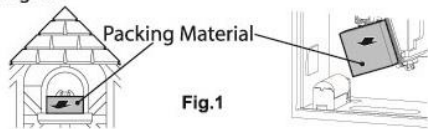


QUARTZ CUCKOO CLOCK INSTRUCTIONS

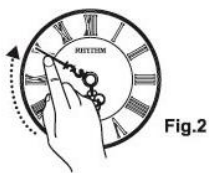
To Set The Time And Cuckoo Sound (Melody)

1. Remove back cover & packing materials as Fig. 1.



2. Before inserting the battery, set the time at 5:50 am by turning the minute hand CLOCKWISE with fingers as Fig. 2.

⚠ Please do not turn hour hand with fingers or it will cause malfunction of the clock.



3. Insert the battery according to (+) and (-) marking in the battery compartment.

4. Press **(C)** RESET button

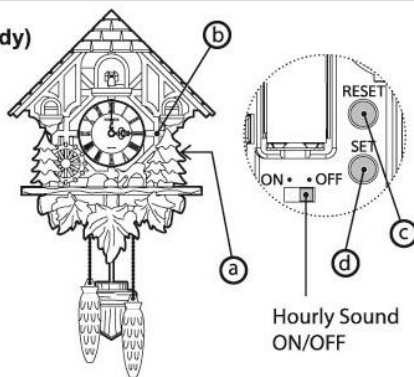
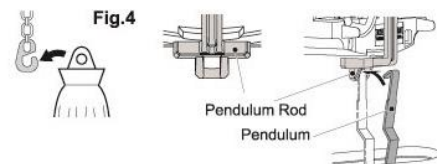
5. Turn the minute hand CLOCKWISE to set the correct time. During time setting, cuckoo sound would start continuously when minute hand passes 12 o'clock position. It is a normal phenomenon.

6. To hang the clock

Hang the clock vertically on the wall by using a strong hook or screw as Fig. 3. It is important for the hook or screw to be installed firmly in the wall to avoid the clock from dropping.



7. Put the decoration weights and hang the pendulum on the pendulum rod as Fig. 4.



(a) MONITOR
To demonstrate the hourly sound

(b) Light Sensor
It detects the light and activates melody function when light is on. On the contrary, the melody will be automatically shut off when light is off.

(c) RESET

<IMPORTANT>

(d) SET
This is for technical use and please do not touch after you insert the battery.

Note: This drawing shows basic structure only. Actual shape and location of each part may differ model by model.

Care:

1. Please do not place the clock in the following places:

- a) In extreme hard temperature or humidity
- b) Nearby strong vibration
- c) In the dusty place

2. Please do not dismantle the clock movement.

3. Please do not clean the clock case by using paint thinner or other chemical materials. Neutral soap or cleanser as cleaning liquid is recommended.

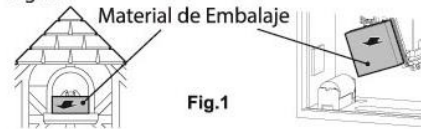
4. Please change exhausted battery immediately to avoid leakage & damage to the product. For models with "ALKALINE" marking in the battery compartment, alkaline battery is preferred. The life of manganese battery is approximately 50% shorter than that of alkaline battery.

5. In case the chime or melody stops or distorts, take out the battery and reset the clock again.

MANUAL DE INSTRUCCIONES RELOJ CUCKOO

Ajuste de hora y sonido (melodía)

1. Quitar la tapa trasera y material de embalaje así Fig. 1.



2. Antes de insertar la pila ajustar la hora a las 5:50 am, girando el minutero con los dedos en dirección de las agujas de reloj.

⚠ Por favor, no girar la manecilla de la hora con los dedos o causará un mal funcionamiento del reloj.



3. Insertar la pila según los signos (+) ó (-) marcados en el compartimento de pilas.

4. Presione el botón **(C)** de reseteo.

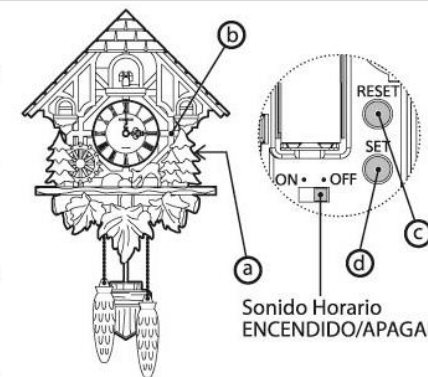
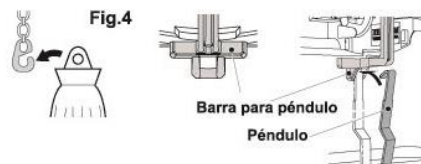
5. Girar el minutero en dirección de las agujas del reloj. Al ajustar la hora, el sonido del cuco sonará continuamente cuando el minutero pasa de la posición de 12h. Es un fenómeno normal.

6. Para colgar el reloj

Colgar el reloj verticalmente en la pared utilizando un tornillo ó alcayata como en Fig.3. Es importante colocar el tornillo ó alcayata en la pared con firmeza para evitar que el reloj se caiga.



7. Colocar las pesas decorativas y colgar el péndulo en la barra destinada a ello.



(a) MONITOR
Demostración del sonido horario

(b) Sensor de Luz
Detecta la luz y activa la función de melodía cuando la luz esté encendida. Por el contrario, la melodía se apagará automáticamente cuando la luz esté apagada.

(c) Reseteo

<IMPORTANTE>

(d) AJUSTE
Esto es para uso técnico. No tocar después de insertar la pila.

Nota: Este dibujo muestra solamente la estructura básica. La forma actual y la localización de cada parte puede variar según el modelo.

Cuidado del reloj:

1. Por favor, no colocar el reloj en los siguientes lugares:

- a) Zonas con temperaturas elevadas ó de humedad
- b) Zonas de vibraciones fuertes
- c) En lugares con mucho polvo

2. Por favor, no desmontar el reloj

3. Por favor no limpiar el reloj con disolvente de pintura ú otros materiales químicos.

4. Jabón neutro ó liquido limpiador es lo recomendable.

5. Por favor, cambiar la pila agotada inmediatamente para evitar filtrajes o deterioros del producto. Para modelos con la marca "ALKALINE" en el compartimento de pilas, es preferente utilizar pilas alcalinas. La vida útil de de pilas de magnesio es aproximadamente un 50% inferior a las pilas alcalinas.

時間及小鳥(音樂)報時設定

1. 打開鐘後蓋及移除各部份零件之包裝物, 如圖一。



2. 放入電池前請先以指推動分針(順時針方向)調校時間至大約5:50, 如圖二。

⚠ 請不要用手推動時針, 否則會引起故障。



3. 按電池位置上正(+)-負(-)極符號放入電池。

4. 按ⓐ重設鍵。

5. 請以指推動分針(順時針方向)調校至正確時間。

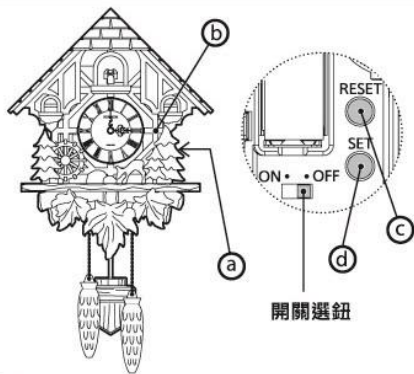
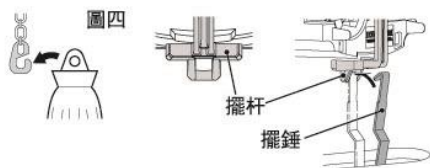
小鳥(音樂)報時將隨分針經過12時而響起, 此乃正常現象。

6. 懸掛時鐘

以堅固及可靠的工具(如: 掛勾或螺絲)垂直懸掛時鐘於穩固的牆壁上, 如圖三。掛勾或螺絲需穩妥固定於牆壁上以免時鐘跌下。



7. 裝上裝飾用之吊錘于鐘底之鐵鍊上, 懸掛擺錘於擺杆上, 如圖四。



ⓐ 示範按鈕
按下以示範音樂及打點報時

ⓑ 光線感應器
此時鐘設“自動晚間消音系統”。其光線感應器於黑暗中停止音樂報時功能。請注意光線感應器可能無法感知極微弱的光線, 如微弱的光或晚間光線, 以至在昏暗環境中, 完全停止音樂報時。

ⓒ 重設按鈕

ⓓ 設定 (SET) 按鈕
供技術用途, 放入電池後, 應避免按下此按鈕。

注: 圖中所示乃基本結構, 個別型號之設計可能略有分別。

注意事項

1. 勿將此鐘放於以下地方:

- a) 極熱極冷或高濕度之環境。
- b) 強烈振動之表面。
- c) 滿佈灰塵之地方。

2. 請不要拆開機芯部份。

3. 切勿以油漆稀釋劑或其他化學物品清潔鐘身。應以中性之肥皂液為宜。

4. 請立即更換用罄之電池以免洩漏液體損毀時鐘。如產品電池盒內印有“ALKALINE”(鹼性)字樣, 建議使用鹼性電池。鎳性電池壽命約為鹼性電池的五成, 敬請注意。

5. 若發現打點/音樂報時停止或失真, 請取出電池重新設定時鐘。

时间及小鸟(音乐)报时设定

1. 打开钟后盖及移除各部份零件之包装物, 如图一。



2. 放入电池前请先以指推动分针(顺时针方向)调校时间至大约5:50, 如图二。

⚠ 请不要用手推动时针, 否则会引起故障。



3. 按电池位置上正(+)-负(-)极符号放入电池。

4. 按ⓐ重置键。

5. 请以指推动分针(顺时针方向)调校至正确时间。

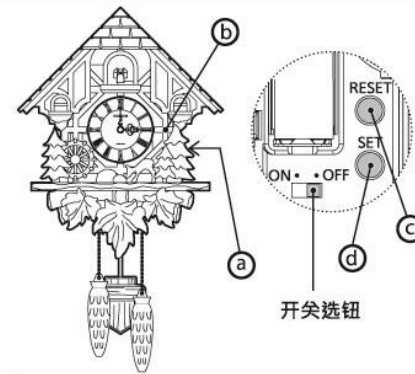
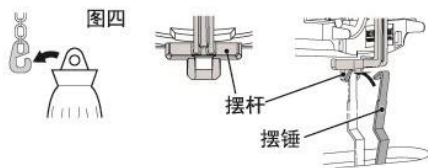
小鸟(音乐)报时将随分针经过12时而响起, 此乃正常现象。

6. 悬挂时钟

以坚固及可靠的工具(如: 挂勾或螺絲)垂直悬挂时钟于稳固的墙壁上, 如图三。挂勾或螺絲需穩妥固定于墙壁上以免时钟跌下。



7. 装上装饰用之吊錘于钟底之铁鍊上, 悬挂摆錘于摆杆上, 如图四。



ⓐ 示範按鈕
按下以示範音樂及打點報時

ⓑ 光線感應器
此時鐘設“自動晚間消音系統”。其光線感應器於黑暗中停止音樂報時功能。請注意光線感應器可能無法感知極微弱的光線, 如微弱的光或晚間光線, 以至在昏暗環境中, 完全停止音樂報時。

ⓒ 重置按鈕

ⓓ 設定 (SET) 按鈕
供技術用途, 放入電池後, 應避免按下此按鈕。

注: 圖中所示乃基本結構, 個別型號之設計可能略有分別。

注意事項

1. 勿將此鐘放於以下地方:

- a) 極熱極冷或高濕度之環境。
- b) 強烈振動之表面。
- c) 滿佈灰塵之地方。

2. 請不要拆開機芯部份。

3. 切勿以油漆稀釋劑或其他化學物品清潔鐘身。應以中性之肥皂液為宜。

4. 請立即更換用罄之電池以免洩漏液體損毀時鐘。如產品電池盒內印有“ALKALINE”(鹼性)字樣, 建議使用鹼性電池。鎳性電池壽命約為鹼性電池的五成, 敬請注意。

5. 若發現打點/音樂報時停止或失真, 請取出電池重新設定時鐘。